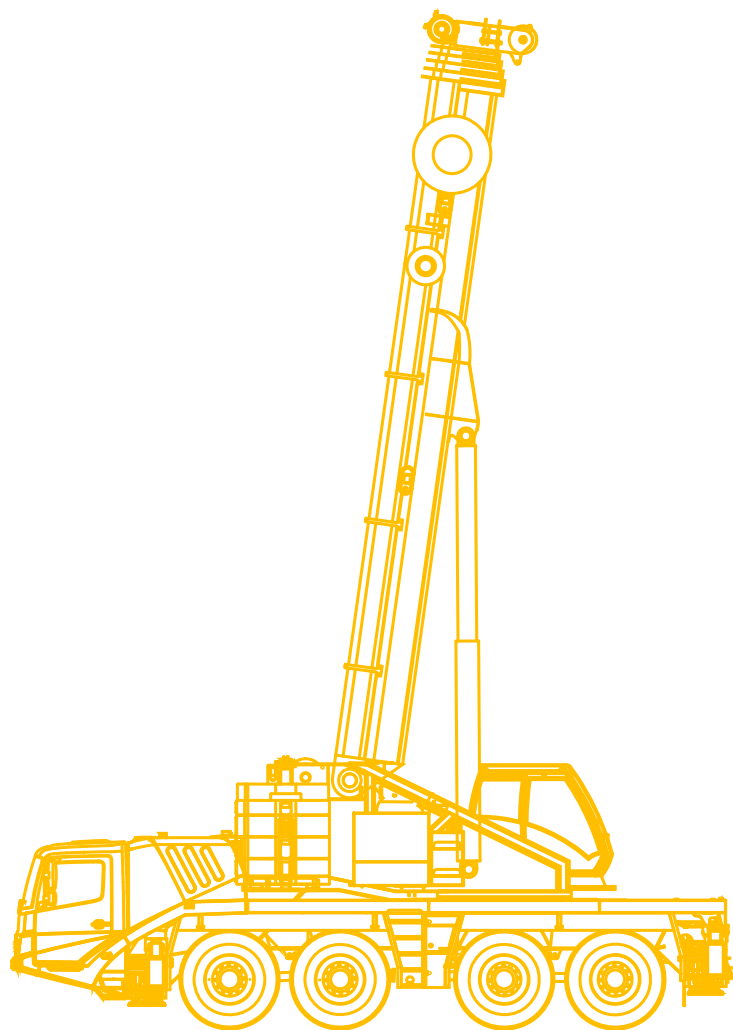


# 100t

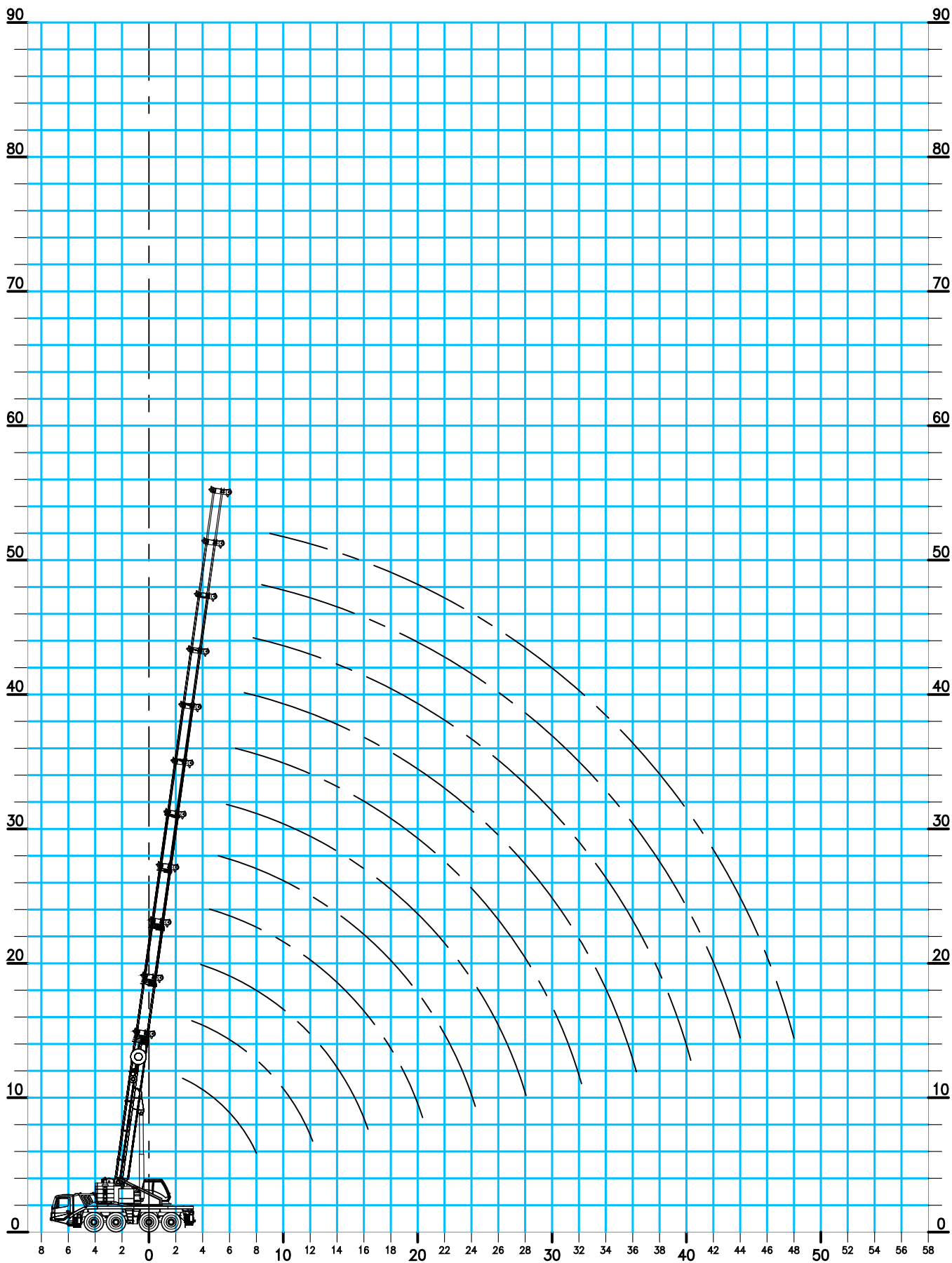
## All terrain

Type: Grove GMK4100



# Grove GMK 4100

## Hovedbom



Kranda: **Løfteevne i tons**  
 Type: **Grove GMK 4100, 100ton mobilkran**  
 Løfteevne på: **Hovedbom.**  
 Arbejds område: **Svingbar i 360°**  
 Afstøtning: **Længde = 8,3m Normal bredde = 7,0m**  
**75% løfteevne i henhold til DIN 15019.2**

Kontravægt i ton	26,1												
Bomlængde i m	11,3	11,3	15,5	19,7	23,8	27,8	31,7	35,9	40,0	44,2	48,2	52,0	
Jiblængde i m													
Jibvinkel													
Udlæg													
2,5	100,0												2,5
3,0	70,0	70,0	64,5	60,0	50,5								3,0
4,0	60,0	59,5	56,5	51,5	47,0	39,0							4,0
5,0	53,0	51,0	49,5	45,5	41,5	38,5	31,0						5,0
6,0	47,0	44,5	44,5	40,5	37,0	35,0	31,0	24,0					6,0
7,0	42,0	39,5	39,5	36,5	33,0	31,5	29,0	23,0	18,3				7,0
8,0	36,5	35,0	35,5	33,0	29,5	28,5	27,0	22,0	18,3	14,2			8,0
9,0			32,0	30,5	27,0	26,0	25,0	20,5	17,9	14,2	11,1	9,3	9,0
10,0			29,0	28,0	24,5	24,5	22,5	19,1	17,0	14,2	11,1	9,3	10,0
11,0			26,0	26,0	22,5	22,5	21,0	17,7	16,0	14,1	11,1	9,3	11,0
12,0			22,5	22,5	20,5	21,0	19,5	16,4	14,9	13,7	11,1	9,3	12,0
13,0				19,7	19,3	19,7	18,1	15,4	14,0	13,0	11,1	9,3	13,0
14,0				17,5	18,1	18,5	16,7	14,4	13,2	12,3	11,0	9,3	14,0
15,0				16,3	16,2	16,8	15,7	13,5	12,4	11,6	10,6	9,3	15,0
16,0				14,7	14,6	15,2	14,7	12,7	11,7	10,9	10,1	9,1	16,0
18,0					12,1	12,7	12,3	11,2	10,2	9,6	9,2	8,6	18,0
20,0					10,6	10,7	10,3	10,3	9,1	8,6	8,3	7,9	20,0
22,0						9,2	8,8	9,2	8,3	7,8	7,6	7,3	22,0
24,0						7,9	8,1	8,0	7,1	7,0	6,8	6,7	24,0
26,0							7,3	6,9	6,1	6,2	6,1	6,0	26,0
28,0							6,5	6,1	5,3	5,4	5,3	5,3	28,0
30,0								5,3	4,5	4,7	4,9	4,8	30,0
32,0								4,7	3,9	4,1	4,4	4,4	32,0
34,0									3,4	3,5	4,1	4,0	34,0
36,0									2,9	3,0	3,8	3,5	36,0
38,0										2,6	3,4	3,1	38,0
40,0										2,2	3,0	2,7	40,0
42,0											2,7	2,4	42,0
44,0											2,3	2,0	44,0
46,0												1,8	46,0
48,0												1,5	48,0
50,0													50,0
52,0													52,0
54,0													54,0
56,0													56,0
58,0													58,0
60,0													60,0

Over bagenden ±0°

Kranda: **Løfteevne i tons**  
 Type: **Grove GMK 4100, 100ton mobilkran**  
 Løfteevne på: **Hovedbom.**  
 Arbejds område: **Svingbar i 360°**  
 Afstøtning: **Længde = 8,3m Normal bredde = 7,0m**  
**75% løfteevne i henhold til DIN 15019.2**

Kontravægt i ton	21,7											
Bomlængde i m	11,3	15,5	19,7	23,8	27,8	31,7	35,9	40,0	44,2	48,2	52,0	
Jiblængde i m												
Jibvinkel												
Udlæg												
2,5												2,5
3,0	70,0	64,5	60,0	50,5								3,0
4,0	59,0	56,5	51,5	47,0	39,0							4,0
5,0	51,0	50,0	45,5	41,5	38,5	31,0						5,0
6,0	44,5	44,5	40,5	37,0	35,0	31,0	24,0					6,0
7,0	39,0	39,5	36,5	33,0	31,5	29,0	23,0	18,3				7,0
8,0	35,0	35,0	33,0	29,5	28,5	27,0	22,0	18,3	14,2			8,0
9,0		32,0	30,5	27,0	26,0	25,0	20,5	17,9	14,2	11,1	9,3	9,0
10,0		27,0	27,0	24,5	24,5	22,5	19,1	17,0	14,2	11,1	9,3	10,0
11,0		23,5	23,0	22,5	22,5	21,0	17,7	16,0	14,1	11,1	9,3	11,0
12,0		20,5	20,0	20,5	21,0	19,5	16,4	14,9	13,7	11,1	9,3	12,0
13,0			18,3	18,2	18,8	18,1	15,4	14,0	13,0	11,1	9,3	13,0
14,0			16,2	16,1	16,7	16,3	14,4	13,2	12,3	11,1	9,3	14,0
15,0			14,5	14,4	15,0	14,6	13,5	12,4	11,6	10,6	9,3	15,0
16,0			13,1	13,2	13,5	13,1	12,7	11,7	10,9	10,1	9,1	16,0
18,0				11,4	11,2	10,8	11,2	10,2	9,6	9,2	8,6	18,0
20,0				9,6	9,4	9,4	9,5	8,6	8,6	8,3	7,9	20,0
22,0					8,0	8,5	8,1	7,7	7,4	7,6	7,3	22,0
24,0					6,9	7,3	6,9	7,1	6,5	6,5	6,7	24,0
26,0						6,4	6,0	6,2	5,9	5,8	5,9	26,0
28,0						5,6	5,2	5,4	5,3	5,1	5,1	28,0
30,0							4,5	4,7	4,8	4,7	4,4	30,0
32,0							3,9	4,1	4,2	4,1	3,8	32,0
34,0								3,6	3,7	3,6	3,3	34,0
36,0								3,2	3,3	3,1	2,8	36,0
38,0									2,9	2,7	2,4	38,0
40,0									2,6	2,4	2,1	40,0
42,0										2,1	1,8	42,0
44,0										1,8	1,5	44,0
46,0											1,2	46,0
48,0											1,0	48,0
50,0												50,0
52,0												52,0
54,0												54,0
56,0												56,0
58,0												58,0
60,0												60,0

Kranda: **Løfteevne i tons**  
 Type: **Grove GMK 4100, 100ton mobilkran**  
 Løfteevne på: **Hovedbom.**  
 Arbejds område: **Svingbar i 360°**  
 Afstøtning: **Længde = 8,3m Normal bredde = 7,0m**  
**75% løfteevne i henhold til DIN 15019.2**

Kontravægt i ton	17,3										
Bomlængde i m	11,3	15,5	19,7	23,8	27,8	31,7	35,9	40,0	44,2	48,2	52,0
Jiblængde i m											
Jibvinkel											
Udlæg											
2,5											2,5
3,0											3,0
4,0											4,0
5,0											5,0
6,0											6,0
7,0											7,0
8,0											8,0
9,0											9,0
10,0											10,0
11,0											11,0
12,0											12,0
13,0											13,0
14,0											14,0
15,0											15,0
16,0											16,0
18,0											18,0
20,0											20,0
22,0											22,0
24,0											24,0
26,0											26,0
28,0											28,0
30,0											30,0
32,0											32,0
34,0											34,0
36,0											36,0
38,0											38,0
40,0											40,0
42,0											42,0
44,0											44,0
46,0											46,0
48,0											48,0
50,0											50,0
52,0											52,0
54,0											54,0
56,0											56,0
58,0											58,0
60,0											60,0

Kranda: **Løfteevne i tons**  
 Type: **Grove GMK 4100, 100ton mobilkran**  
 Løfteevne på: **Hovedbom.**  
 Arbejds område: **Svingbar i 360°**  
 Afstøtning: **Længde = 8,3m Normal bredde = 7,0m**  
**75% løfteevne i henhold til DIN 15019.2**

Kontravægt i ton	12,9											
Bomlængde i m	11,3	15,5	19,7	23,8	27,8	31,7	35,9	40,0	44,2	48,2	52,0	
Jiblængde i m												
Jibvinkel												
Udlæg												
2,5												2,5
3,0	70,0	64,5	60,0	50,5								3,0
4,0	58,5	56,5	51,5	47,0	39,0							4,0
5,0	50,5	49,5	45,5	41,5	38,5	31,0						5,0
6,0	44,0	44,0	40,5	37,0	35,0	31,0	24,0					6,0
7,0	39,0	39,0	36,5	33,0	31,5	29,0	23,0	18,3				7,0
8,0	31,0	31,5	30,0	28,5	28,5	26,5	22,0	18,3	14,2			8,0
9,0		26,0	25,5	25,0	24,5	23,0	18,6	17,0	14,2	11,1	9,3	9,0
10,0		21,5	22,0	21,5	21,5	19,9	19,1	17,0	14,2	11,1	9,3	10,0
11,0		18,2	18,6	18,5	18,8	17,5	16,4	15,7	14,1	11,1	9,3	11,0
12,0		15,7	16,1	16,8	16,6	15,6	15,1	13,9	13,6	11,1	9,3	12,0
13,0			14,5	14,7	14,5	13,9	14,0	12,4	12,2	11,1	9,3	13,0
14,0			12,9	13,0	12,8	12,6	12,6	11,1	10,9	10,9	9,3	14,0
15,0			11,5	11,6	11,4	11,9	11,4	10,4	9,9	9,9	9,3	15,0
16,0			10,3	10,4	10,2	10,7	10,3	9,9	9,4	9,3	9,0	16,0
18,0				5,4	8,2	8,7	8,3	8,6	8,5	8,1	7,5	18,0
20,0				7,2	6,7	7,2	6,8	7,1	7,1	6,9	6,3	20,0
22,0					5,6	6,2	5,6	6,3	5,9	5,8	5,4	22,0
24,0					4,8	5,5	4,7	5,3	5,1	4,9	4,5	24,0
26,0						4,7	3,9	4,5	4,3	4,1	3,8	26,0
28,0						3,7	3,3	3,9	3,6	3,5	3,2	28,0
30,0							2,8	3,3	3,1	2,9	2,6	30,0
32,0							2,3	2,9	2,6	2,5	2,2	32,0
34,0								2,5	2,2	2,1	1,7	34,0
36,0								2,1	1,9	1,7	1,4	36,0
38,0									1,6	1,4	1,0	38,0
40,0									1,3	1,1	0,7	40,0
42,0										0,8		42,0
44,0												44,0
46,0												46,0
48,0												48,0
50,0												50,0
52,0												52,0
54,0												54,0
56,0												56,0
58,0												58,0
60,0												60,0

Kranda: **Løfteevne i tons**  
 Type: **Grove GMK 4100, 100ton mobilkran**  
 Løfteevne på: **Hovedbom.**  
 Arbejds område: **Svingbar i 360°**  
 Afstøtning: **Længde = 8,3m Normal bredde = 7,0m**  
**75% løfteevne i henhold til DIN 15019.2**

Kontravægt i ton	8,5											
Bomlængde i m	11,3	15,5	19,7	23,8	27,8	31,7	35,9	40,0	44,2	48,2	52,0	
Jiblængde i m												
Jibvinkel												
Udlæg												
2,5												2,5
3,0	69,5	64,5	60,0	50,5								3,0
4,0	58,5	56,5	51,5	47,0								4,0
5,0	50,0	50,0	45,5	41,5	38,5	31,0						5,0
6,0	43,5	43,5	39,5	36,0	34,5	31,0	24,0					6,0
7,0	34,5	34,0	31,5	29,0	29,5	27,5	23,0	18,3				7,0
8,0	26,5	27,5	27,0	25,0	25,0	23,0	21,5	18,3	14,2			8,0
9,0		22,5	22,5	21,5	21,0	19,6	18,1	17,3	14,2	11,1	9,3	9,0
10,0		18,4	18,8	19,5	18,3	16,9	16,8	14,9	14,2	11,1	9,3	10,0
11,0		15,5	16,5	16,7	15,9	15,0	14,7	12,9	12,6	11,1	9,3	11,0
12,0		13,5	14,3	14,4	14,0	14,1	13,0	12,2	11,4	11,1	9,3	12,0
13,0			12,3	12,5	12,2	12,6	11,6	11,5	10,9	10,4	9,3	13,0
14,0			10,8	10,9	10,7	11,2	10,3	10,3	10,0	9,6	8,9	14,0
15,0			9,5	9,6	9,4	9,9	9,3	9,3	9,2	8,7	8,0	15,0
16,0			8,4	8,8	8,3	8,9	8,4	8,9	8,3	7,9	7,2	16,0
18,0				7,3	6,6	7,5	7,2	7,4	6,9	6,5	5,9	18,0
20,0				6,0	6,0	6,2	6,1	6,0	5,8	5,4	4,9	20,0
22,0					5,1	5,2	5,1	5,0	4,8	4,5	4,0	22,0
24,0					4,3	4,4	4,3	4,2	3,9	3,8	3,3	24,0
26,0						3,7	3,6	3,5	3,3	3,1	2,7	26,0
28,0						2,8	3,0	2,9	2,7	2,5	2,2	28,0
30,0							2,6	2,5	2,2	2,1	1,8	30,0
32,0							2,1	2,1	1,8	1,7	1,3	32,0
34,0								1,7	1,5	1,3	0,9	34,0
36,0								1,4	1,1	0,9		36,0
38,0										0,8		38,0
40,0												40,0
42,0												42,0
44,0												44,0
46,0												46,0
48,0												48,0
50,0												50,0
52,0												52,0
54,0												54,0
56,0												56,0
58,0												58,0
60,0												60,0

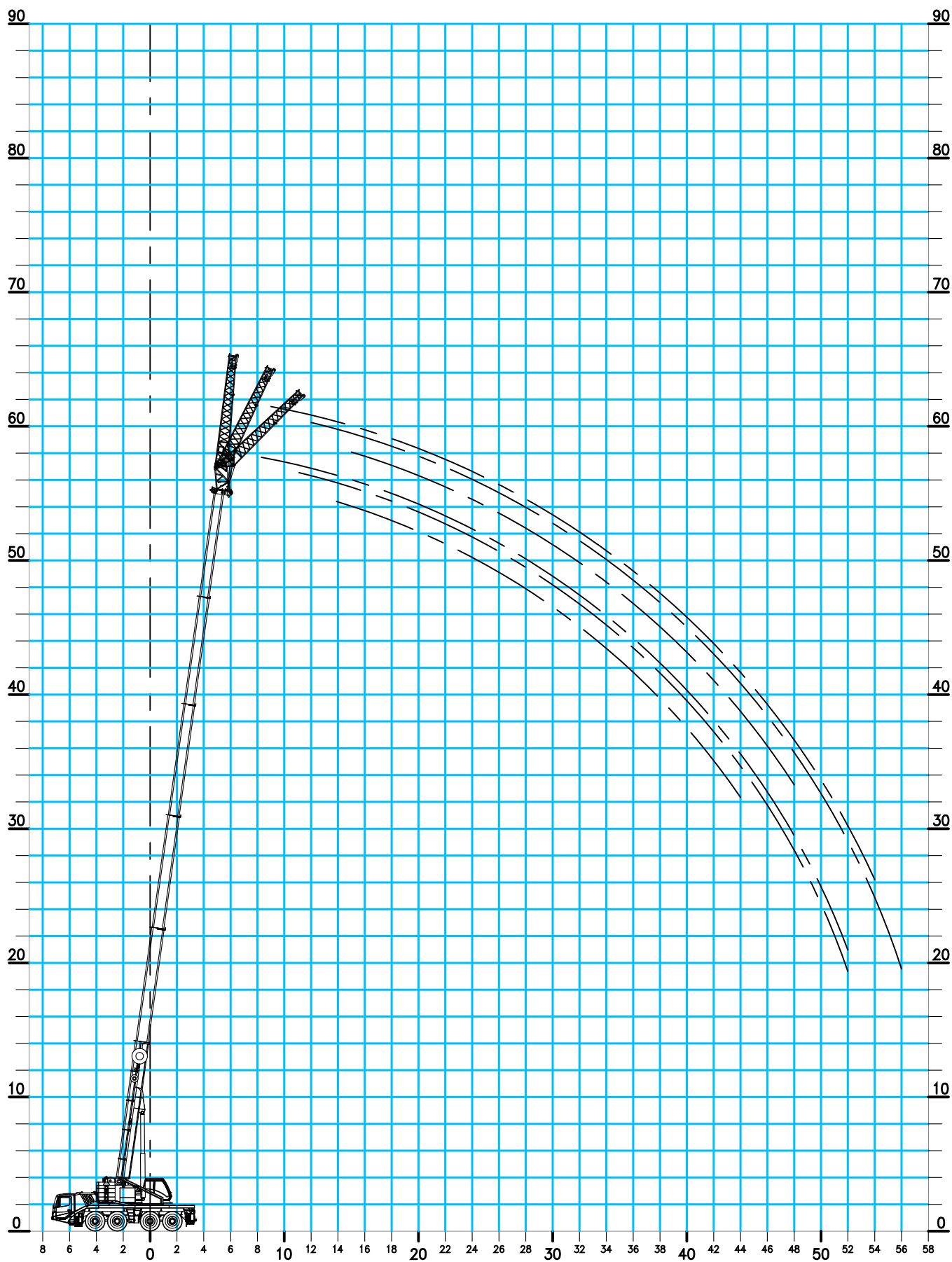
Kranda: **Løfteevne i tons**  
 Type: **Grove GMK 4100, 100ton mobilkran**  
 Løfteevne på: **Hovedbom.**  
 Arbejds område: **Svingbar i 360°**  
 Afstøtning: **Længde = 8,3m Normal bredde = 7,0m**  
**75% løfteevne i henhold til DIN 15019.2**

Kontravægt i ton	6,3											
Bomlængde i m	11,3	15,5	19,7	23,8	27,8	31,7	35,9	40,0	44,2	48,2	52,0	
Jiblængde i m												
Jibvinkel												
Udlæg												
2,5												2,5
3,0	69,5	64,5	60,0	50,5								3,0
4,0	58,0	56,5	51,5	47,0	39,0							4,0
5,0	50,0	50,0	45,5	40,0	37,5	31,0						5,0
6,0	42,5	40,0	36,5	32,0	31,0	28,5	24,0					6,0
7,0	31,5	32,0	29,5	25,5	25,0	23,0	21,0	18,3				7,0
8,0	24,0	25,5	25,0	22,5	20,5	18,9	18,7	16,3	14,2			8,0
9,0		20,5	21,0	18,7	17,4	17,0	15,8	14,4	13,4	11,1	9,3	9,0
10,0		17,3	17,7	15,9	14,8	14,8	13,6	13,4	12,8	11,1	9,3	10,0
11,0		14,4	15,1	13,7	12,8	12,9	11,8	11,9	11,4	10,6	9,3	11,0
12,0		12,1	12,9	11,7	11,2	11,4	10,4	10,8	10,1	9,5	8,7	12,0
13,0			11,1	10,4	9,8	10,1	9,7	9,6	9,0	8,4	7,7	13,0
14,0			9,7	9,3	8,5	9,3	9,0	8,6	8,0	7,5	6,8	14,0
15,0			8,5	8,2	7,9	8,4	8,1	7,7	7,2	6,7	6,1	15,0
16,0			7,5	7,2	7,3	7,4	7,3	7,0	6,4	6,0	5,4	16,0
18,0				5,7	5,9	6,0	5,9	5,7	5,3	4,9	4,3	18,0
20,0				4,6	4,7	4,8	4,7	4,6	4,3	4,0	3,4	20,0
22,0					3,9	4,0	3,9	3,8	3,5	3,2	2,7	22,0
24,0					3,2	3,3	3,1	3,1	2,8	2,6	2,1	24,0
26,0						2,7	2,6	2,5	2,2	2,1	1,6	26,0
28,0							2,1	2,0	1,8	1,6	1,2	28,0
30,0							1,7	1,6	1,3	1,1	0,8	30,0
32,0							1,3	1,2	1,0	0,8		32,0
34,0								0,9				34,0
36,0												36,0
38,0												38,0
40,0												40,0
42,0												42,0
44,0												44,0
46,0												46,0
48,0												48,0
50,0												50,0
52,0												52,0
54,0												54,0
56,0												56,0
58,0												58,0
60,0												60,0



# Grove GMK 4100

Hovedbom med 10,0m jib i 0°, 20° og 40°



Kranda: **Løfteevne i tons**  
 Type: **Grove GMK 4100, 100ton mobilkran**  
 Løfteevne på: **Hovedbom med 10,0m jib**  
 Arbejds område: **Svingbar i 360°**  
 Afstøtning: **Længde = 8,3m Normal bredde = 7,0m**  
**75% løfteevne i henhold til DIN 15019.2**

Kontravægt i ton		26,1					
Bomlængde i m		48,2		52,0			
Jiblængde i m		10,0		10,0			
Jibvinkel	0°	0°- 20°	20°- 40°	0°	0°- 20°	20°- 40°	
<b>Udlæg</b>							
2,5						2,5	
3,0						3,0	
4,0						4,0	
5,0						5,0	
6,0						6,0	
7,0						7,0	
8,0						8,0	
9,0	5,8					9,0	
10,0	5,8			4,7		10,0	
11,0	5,8			4,7		11,0	
12,0	5,8	5,8		4,7		12,0	
13,0	5,8	5,8		4,7	4,7	13,0	
14,0	5,8	5,8		4,7	4,7	14,0	
15,0	5,8	5,8	4,8	4,7	4,7	15,0	
16,0	5,8	5,8	4,8	4,7	4,7	4,2	16,0
18,0	5,8	5,8	4,8	4,7	4,7	4,2	18,0
20,0	5,8	5,8	4,8	4,7	4,7	4,2	20,0
22,0	5,8	5,8	4,8	4,7	4,7	4,2	22,0
24,0	5,5	5,5	4,8	4,7	4,7	4,2	24,0
26,0	5,1	5,1	4,8	4,7	4,5	4,2	26,0
28,0	4,7	4,7	4,8	4,4	4,3	4,2	28,0
30,0	4,3	4,4	4,5	4,1	4,1	4,0	30,0
32,0	4,0	4,1	4,2	3,9	3,9	3,9	32,0
34,0	3,6	3,8	3,9	3,6	3,6	3,7	34,0
36,0	3,2	3,4	3,6	3,3	3,4	3,5	36,0
38,0	2,8	3,0	3,2	3,0	3,1	3,3	38,0
40,0	2,4	2,6	2,7	2,6	2,8	2,9	40,0
42,0	2,1	2,2	2,4	2,3	2,5	2,5	42,0
44,0	1,8	1,9	2,0	2,0	2,1	2,2	44,0
46,0	1,5	1,6		1,7	1,8	1,9	46,0
48,0	1,3	1,4		1,4	1,6	1,8	48,0
50,0	1,0	1,1		1,2	1,3		50,0
52,0	0,8	0,8		1,0	1,1		52,0
54,0				0,8	0,8		54,0
56,0					0,6		56,0
58,0							58,0
60,0							60,0

Kranda: **Løfteevne i tons**  
 Type: **Grove GMK 4100, 100ton mobilkran**  
 Løfteevne på: **Hovedbom med 10,0m jib**  
 Arbejds område: **Svingbar i 360°**  
 Afstøtning: **Længde = 8,3m Normal bredde = 7,0m**  
**75% løfteevne i henhold til DIN 15019.2**

Kontravægt i ton		21,7				
Bomlængde i m		48,2		52,0		
Jiblængde i m		10,0		10,0		
Jibvinkel	0°	0°- 20°	20°- 40°	0°	0°- 20°	20°- 40°
<b>Udlæg</b>						
2,5						2,5
3,0						3,0
4,0						4,0
5,0						5,0
6,0						6,0
7,0						7,0
8,0						8,0
9,0						9,0
10,0						10,0
11,0						11,0
12,0						12,0
13,0						13,0
14,0						14,0
15,0						15,0
16,0						16,0
18,0						18,0
20,0						20,0
22,0						22,0
24,0						24,0
26,0						26,0
28,0						28,0
30,0						30,0
32,0						32,0
34,0						34,0
36,0						36,0
38,0						38,0
40,0						40,0
42,0						42,0
44,0						44,0
46,0						46,0
48,0						48,0
50,0						50,0
52,0						52,0
54,0						54,0
56,0						56,0
58,0						58,0
60,0						60,0

Kranda: **Løfteevne i tons**  
 Type: **Grove GMK 4100, 100ton mobilkran**  
 Løfteevne på: **Hovedbom med 10,0m jib**  
 Arbejds område: **Svingbar i 360°**  
 Afstøtning: **Længde = 8,3m Normal bredde = 7,0m**  
**75% løfteevne i henhold til DIN 15019.2**

Kontravægt i ton		17,3				
Bomlængde i m		48,2		52,0		
Jiblængde i m		10,0		10,0		
Jibvinkel	0°	0°- 20°	20°- 40°	0°	0°- 20°	20°- 40°
<b>Udlæg</b>						
2,5						2,5
3,0						3,0
4,0						4,0
5,0						5,0
6,0						6,0
7,0						7,0
8,0						8,0
9,0						9,0
10,0						10,0
11,0						11,0
12,0						12,0
13,0						13,0
14,0						14,0
15,0						15,0
16,0						16,0
18,0						18,0
20,0						20,0
22,0						22,0
24,0						24,0
26,0						26,0
28,0						28,0
30,0						30,0
32,0						32,0
34,0						34,0
36,0						36,0
38,0						38,0
40,0						40,0
42,0						42,0
44,0						44,0
46,0						46,0
48,0						48,0
50,0						50,0
52,0						52,0
54,0						54,0
56,0						56,0
58,0						58,0
60,0						60,0

Kranda: **Løfteevne i tons**  
 Type: **Grove GMK 4100, 100ton mobilkran**  
 Løfteevne på: **Hovedbom med 10,0m jib**  
 Arbejds område: **Svingbar i 360°**  
 Afstøtning: **Længde = 8,3m Normal bredde = 7,0m**  
**75% løfteevne i henhold til DIN 15019.2**

Kontravægt i ton		12,9				
Bomlængde i m		48,2		52,0		
Jiblængde i m		10,0		10,0		
Jibvinkel	0°	0°- 20°	20°- 40°	0°	0°- 20°	20°- 40°
<b>Udlæg</b>						
2,5						2,5
3,0						3,0
4,0						4,0
5,0						5,0
6,0						6,0
7,0						7,0
8,0						8,0
9,0						9,0
10,0						10,0
11,0						11,0
12,0						12,0
13,0						13,0
14,0						14,0
15,0						15,0
16,0						16,0
18,0						18,0
20,0						20,0
22,0						22,0
24,0						24,0
26,0						26,0
28,0						28,0
30,0						30,0
32,0						32,0
34,0						34,0
36,0						36,0
38,0						38,0
40,0						40,0
42,0						42,0
44,0						44,0
46,0						46,0
48,0						48,0
50,0						50,0
52,0						52,0
54,0						54,0
56,0						56,0
58,0						58,0
60,0						60,0

Kranda: **Løfteevne i tons**  
 Type: **Grove GMK 4100, 100ton mobilkran**  
 Løfteevne på: **Hovedbom med 10,0m jib**  
 Arbejds område: **Svingbar i 360°**  
 Afstøtning: **Længde = 8,3m Normal bredde = 7,0m**  
**75% løfteevne i henhold til DIN 15019.2**

Kontravægt i ton		8,5				
Bomlængde i m		48,2		52,0		
Jiblængde i m		10,0		10,0		
Jibvinkel	0°	0°- 20°	20°- 40°	0°	0°- 20°	20°- 40°
<b>Udlæg</b>						
2,5						2,5
3,0						3,0
4,0						4,0
5,0						5,0
6,0						6,0
7,0						7,0
8,0						8,0
9,0						9,0
10,0						10,0
11,0						11,0
12,0						12,0
13,0						13,0
14,0						14,0
15,0						15,0
16,0						16,0
18,0						18,0
20,0						20,0
22,0						22,0
24,0						24,0
26,0						26,0
28,0						28,0
30,0						30,0
32,0						32,0
34,0						34,0
36,0						36,0
38,0						38,0
40,0						40,0
42,0						42,0
44,0						44,0
46,0						46,0
48,0						48,0
50,0						50,0
52,0						52,0
54,0						54,0
56,0						56,0
58,0						58,0
60,0						60,0

Kranda: **Løfteevne i tons**  
 Type: **Grove GMK 4100, 100ton mobilkran**  
 Løfteevne på: **Hovedbom med 10,0m jib**  
 Arbejds område: **Svingbar i 360°**  
 Afstøtning: **Længde = 8,3m Normal bredde = 7,0m**  
**75% løfteevne i henhold til DIN 15019.2**

Kontravægt i ton	6,3					
Bomlængde i m	48,2			52,0		
Jiblængde i m	10,0			10,0		
Jibvinkel	0°	0°- 20°	20°- 40°	0°	0°- 20°	20°- 40°
<b>Udlæg</b>						
2,5						2,5
3,0						3,0
4,0						4,0
5,0						5,0
6,0						6,0
7,0						7,0
8,0						8,0
9,0						9,0
10,0						10,0
11,0						11,0
12,0						12,0
13,0						13,0
14,0						14,0
15,0						15,0
16,0						16,0
18,0						18,0
20,0						20,0
22,0						22,0
24,0						24,0
26,0						26,0
28,0						28,0
30,0						30,0
32,0						32,0
34,0						34,0
36,0						36,0
38,0						38,0
40,0						40,0
42,0						42,0
44,0						44,0
46,0						46,0
48,0						48,0
50,0						50,0
52,0						52,0
54,0						54,0
56,0						56,0
58,0						58,0
60,0						60,0

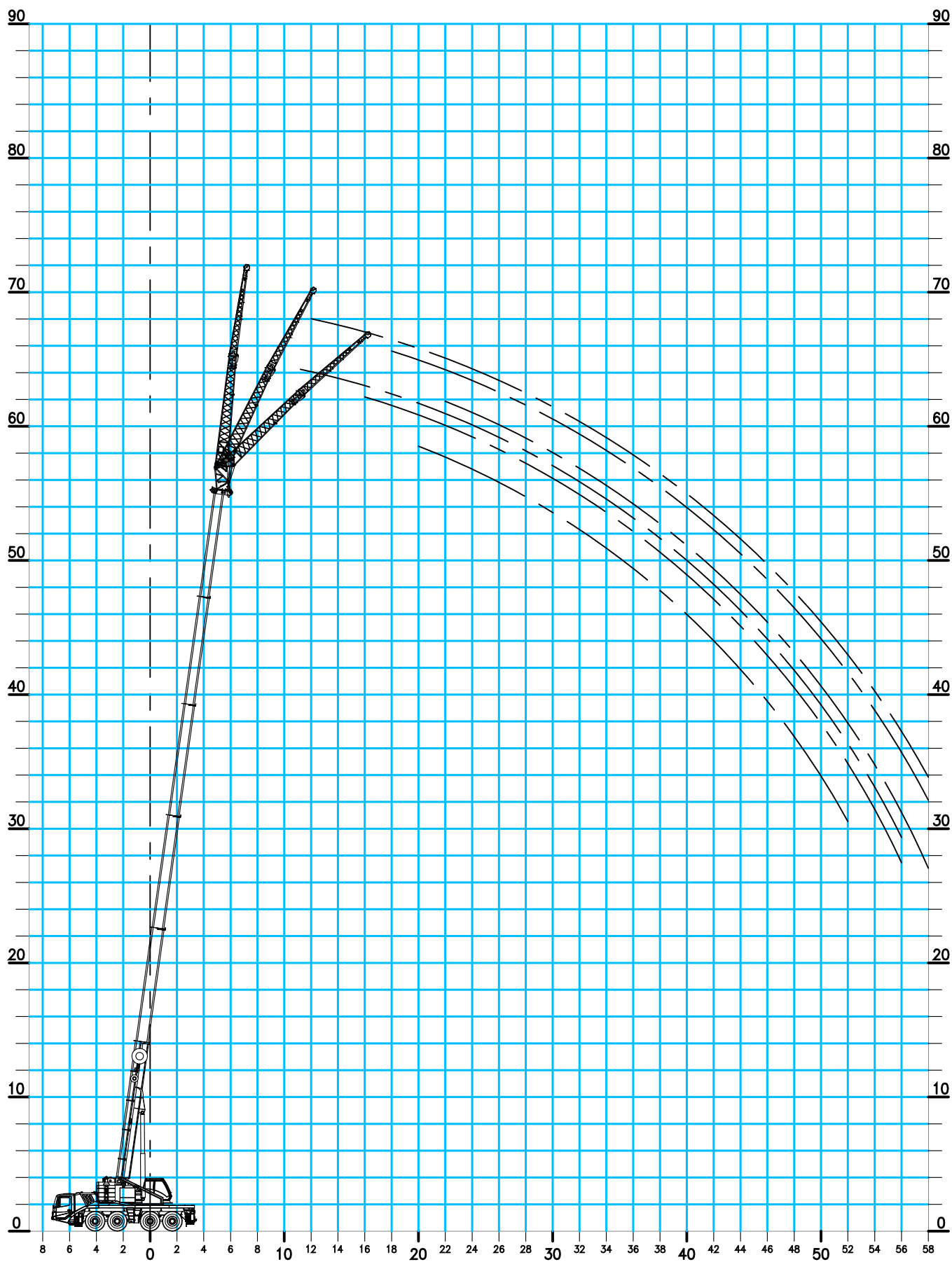
Kranda: **Løfteevne i tons**  
 Type: **Grove GMK 4100, 100ton mobilkran**  
 Løfteevne på: **Hovedbom med 17,0m jib**  
 Arbejds område: **Svingbar i 360°**  
 Afstøtning: **Længde = 8,3m Normal bredde = 7,0m**  
**75% løfteevne i henhold til DIN 15019.2**

Kontravægt i ton		26,1				
Bomlængde i m		48,2		52,0		
Jiblængde i m		10,0		10,0		
Jibvinkel	0°	0°- 20°	20°- 40°	0°	0°- 20°	20°- 40°
<b>Udlæg</b>						
2,5						2,5
3,0						3,0
4,0						4,0
5,0						5,0
6,0						6,0
7,0						7,0
8,0						8,0
9,0						9,0
10,0						10,0
11,0						11,0
12,0						12,0
13,0						13,0
14,0						14,0
15,0						15,0
16,0						16,0
18,0						18,0
20,0						20,0
22,0						22,0
24,0						24,0
26,0						26,0
28,0						28,0
30,0						30,0
32,0						32,0
34,0						34,0
36,0						36,0
38,0						38,0
40,0						40,0
42,0						42,0
44,0						44,0
46,0						46,0
48,0						48,0
50,0						50,0
52,0						52,0
54,0						54,0
56,0						56,0
58,0						58,0
60,0						60,0



# Grove GMK 4100

Hovedbom med 17,0m jib i 0°, 20° og 40°



Kranda: **Løfteevne i tons**  
 Type: **Grove GMK 4100, 100ton mobilkran**  
 Løfteevne på: **Hovedbom med 17,0m jib**  
 Arbejds område: **Svingbar i 360°**  
 Afstøtning: **Længde = 8,3m Normal bredde = 7,0m**  
**75% løfteevne i henhold til DIN 15019.2**

Kontravægt i ton		26,1					
Bomlængde i m		48,2		52,0			
Jiblængde i m		10,0		10,0			
Jibvinkel	0°	0°- 20°	20°- 40°	0°	0°- 20°	20°- 40°	
<u>Udlæg</u>							
2,5						2,5	
3,0						3,0	
4,0						4,0	
5,0						5,0	
6,0						6,0	
7,0						7,0	
8,0						8,0	
9,0						9,0	
10,0						10,0	
11,0	3,7					11,0	
12,0	3,7			3,2		12,0	
13,0	3,7			3,2		13,0	
14,0	3,7			3,2		14,0	
15,0	3,7			3,2		15,0	
16,0	3,7	3,7		3,2		16,0	
18,0	3,7	3,7		3,2	3,2	18,0	
20,0	3,7	3,6	2,9	3,2	3,2	20,0	
22,0	3,7	3,4	2,8	3,2	3,2	2,7	22,0
24,0	3,7	3,3	2,8	3,2	3,2	2,7	24,0
26,0	3,7	3,2	2,7	3,2	3,2	2,7	26,0
28,0	3,7	3,1	2,7	3,2	3,1	2,6	28,0
30,0	3,7	3,0	2,6	3,2	3,0	2,6	30,0
32,0	3,7	3,0	2,6	3,2	3,0	2,6	32,0
34,0	3,5	2,9	2,5	3,2	2,9	2,5	34,0
36,0	3,3	2,8	2,5	3,0	2,8	2,5	36,0
38,0	3,1	2,7	2,5	2,9	2,7	2,5	38,0
40,0	2,7	2,7	2,5	2,7	2,6	2,4	40,0
42,0	2,4	2,6	2,4	2,5	2,5	2,4	42,0
44,0	2,1	2,4	2,4	2,2	2,4	2,4	44,0
46,0	1,8	2,1	2,2	1,9	2,2	2,3	46,0
48,0	1,5	1,8	1,9	1,6	1,9	2,0	48,0
50,0	1,3	1,5	1,6	1,4	1,6	1,7	50,0
52,0	1,1	1,3	1,3	1,2	1,4	1,5	52,0
54,0	0,9	1,0		1,0	1,2	1,2	54,0
56,0	0,7	0,8		0,8	1,0	1,0	56,0
58,0				0,8	1,0	1,0	58,0
60,0				0,6	0,7		60,0

Kranda: **Løfteevne i tons**  
 Type: **Grove GMK 4100, 100ton mobilkran**  
 Løfteevne på: **Hovedbom med 17,0m jib**  
 Arbejds område: **Svingbar i 360°**  
 Afstøtning: **Længde = 8,3m Normal bredde = 7,0m**  
**75% løfteevne i henhold til DIN 15019.2**

Kontravægt i ton		21,7				
Bomlængde i m		48,2		52,0		
Jiblængde i m		10,0		10,0		
Jibvinkel	0°	0°- 20°	20°- 40°	0°	0°- 20°	20°- 40°
<b>Udlæg</b>						
2,5						2,5
3,0						3,0
4,0						4,0
5,0						5,0
6,0						6,0
7,0						7,0
8,0						8,0
9,0						9,0
10,0						10,0
11,0						11,0
12,0						12,0
13,0						13,0
14,0						14,0
15,0						15,0
16,0						16,0
18,0						18,0
20,0						20,0
22,0						22,0
24,0						24,0
26,0						26,0
28,0						28,0
30,0						30,0
32,0						32,0
34,0						34,0
36,0						36,0
38,0						38,0
40,0						40,0
42,0						42,0
44,0						44,0
46,0						46,0
48,0						48,0
50,0						50,0
52,0						52,0
54,0						54,0
56,0						56,0
58,0						58,0
60,0						60,0

Kranda: **Løfteevne i tons**  
 Type: **Grove GMK 4100, 100ton mobilkran**  
 Løfteevne på: **Hovedbom med 17,0m jib**  
 Arbejds område: **Svingbar i 360°**  
 Afstøtning: **Længde = 8,3m Normal bredde = 7,0m**  
**75% løfteevne i henhold til DIN 15019.2**

Kontravægt i ton		17,3				
Bomlængde i m		48,2		52,0		
Jiblængde i m		10,0		10,0		
Jibvinkel	0°	0°- 20°	20°- 40°	0°	0°- 20°	20°- 40°
<b>Udlæg</b>						
2,5						2,5
3,0						3,0
4,0						4,0
5,0						5,0
6,0						6,0
7,0						7,0
8,0						8,0
9,0						9,0
10,0						10,0
11,0						11,0
12,0						12,0
13,0						13,0
14,0						14,0
15,0						15,0
16,0						16,0
18,0						18,0
20,0						20,0
22,0						22,0
24,0						24,0
26,0						26,0
28,0						28,0
30,0						30,0
32,0						32,0
34,0						34,0
36,0						36,0
38,0						38,0
40,0						40,0
42,0						42,0
44,0						44,0
46,0						46,0
48,0						48,0
50,0						50,0
52,0						52,0
54,0						54,0
56,0						56,0
58,0						58,0
60,0						60,0

Kranda: **Løfteevne i tons**  
 Type: **Grove GMK 4100, 100ton mobilkran**  
 Løfteevne på: **Hovedbom med 17,0m jib**  
 Arbejds område: **Svingbar i 360°**  
 Afstøtning: **Længde = 8,3m Normal bredde = 7,0m**  
**75% løfteevne i henhold til DIN 15019.2**

Kontravægt i ton	12,9					
Bomlængde i m	48,2			52,0		
Jiblængde i m	10,0			10,0		
Jibvinkel	0°	0°- 20°	20°- 40°	0°	0°- 20°	20°- 40°
<b>Udlæg</b>						
2,5						2,5
3,0						3,0
4,0						4,0
5,0						5,0
6,0						6,0
7,0						7,0
8,0						8,0
9,0						9,0
10,0						10,0
11,0						11,0
12,0						12,0
13,0						13,0
14,0						14,0
15,0						15,0
16,0						16,0
18,0						18,0
20,0						20,0
22,0						22,0
24,0						24,0
26,0						26,0
28,0						28,0
30,0						30,0
32,0						32,0
34,0						34,0
36,0						36,0
38,0						38,0
40,0						40,0
42,0						42,0
44,0						44,0
46,0						46,0
48,0						48,0
50,0						50,0
52,0						52,0
54,0						54,0
56,0						56,0
58,0						58,0
60,0						60,0

Kranda: **Løfteevne i tons**  
 Type: **Grove GMK 4100, 100ton mobilkran**  
 Løfteevne på: **Hovedbom med 17,0m jib**  
 Arbejds område: **Svingbar i 360°**  
 Afstøtning: **Længde = 8,3m Normal bredde = 7,0m**  
**75% løfteevne i henhold til DIN 15019.2**

Kontravægt i ton		8,5				
Bomlængde i m		48,2		52,0		
Jiblængde i m		10,0		10,0		
Jibvinkel	0°	0°- 20°	20°- 40°	0°	0°- 20°	20°- 40°
<b>Udlæg</b>						
2,5						2,5
3,0						3,0
4,0						4,0
5,0						5,0
6,0						6,0
7,0						7,0
8,0						8,0
9,0						9,0
10,0						10,0
11,0						11,0
12,0						12,0
13,0						13,0
14,0						14,0
15,0						15,0
16,0						16,0
18,0						18,0
20,0						20,0
22,0						22,0
24,0						24,0
26,0						26,0
28,0						28,0
30,0						30,0
32,0						32,0
34,0						34,0
36,0						36,0
38,0						38,0
40,0						40,0
42,0						42,0
44,0						44,0
46,0						46,0
48,0						48,0
50,0						50,0
52,0						52,0
54,0						54,0
56,0						56,0
58,0						58,0
60,0						60,0

Kranda: **Løfteevne i tons**  
 Type: **Grove GMK 4100, 100ton mobilkran**  
 Løfteevne på: **Hovedbom med 17,0m jib**  
 Arbejds område: **Svingbar i 360°**  
 Afstøtning: **Længde = 8,3m Normal bredde = 7,0m**  
**75% løfteevne i henhold til DIN 15019.2**

Kontravægt i ton		6,3				
Bomlængde i m		48,2		52,0		
Jiblængde i m		10,0		10,0		
Jibvinkel	0°	0°- 20°	20°- 40°	0°	0°- 20°	20°- 40°
<b>Udlæg</b>						
2,5						2,5
3,0						3,0
4,0						4,0
5,0						5,0
6,0						6,0
7,0						7,0
8,0						8,0
9,0						9,0
10,0						10,0
11,0						11,0
12,0						12,0
13,0						13,0
14,0						14,0
15,0						15,0
16,0						16,0
18,0						18,0
20,0						20,0
22,0						22,0
24,0						24,0
26,0						26,0
28,0						28,0
30,0						30,0
32,0						32,0
34,0						34,0
36,0						36,0
38,0						38,0
40,0						40,0
42,0						42,0
44,0						44,0
46,0						46,0
48,0						48,0
50,0						50,0
52,0						52,0
54,0						54,0
56,0						56,0
58,0						58,0
60,0						60,0

Kranda: **Løfteevne i tons**  
 Type: **Grove GMK 4100, 100ton mobilkran**  
 Løfteevne på: **Hovedbom med 17,0m jib**  
 Arbejds område: **Svingbar i 360°**  
 Afstøtning: **Længde = 8,3m Normal bredde = 7,0m**  
**75% løfteevne i henhold til DIN 15019.2**

Kontravægt i ton		26,1				
Bomlængde i m		48,2		52,0		
Jiblængde i m		10,0		10,0		
Jibvinkel	0°	0°- 20°	20°- 40°	0°	0°- 20°	20°- 40°
<b>Udlæg</b>						
2,5						2,5
3,0						3,0
4,0						4,0
5,0						5,0
6,0						6,0
7,0						7,0
8,0						8,0
9,0						9,0
10,0						10,0
11,0						11,0
12,0						12,0
13,0						13,0
14,0						14,0
15,0						15,0
16,0						16,0
18,0						18,0
20,0						20,0
22,0						22,0
24,0						24,0
26,0						26,0
28,0						28,0
30,0						30,0
32,0						32,0
34,0						34,0
36,0						36,0
38,0						38,0
40,0						40,0
42,0						42,0
44,0						44,0
46,0						46,0
48,0						48,0
50,0						50,0
52,0						52,0
54,0						54,0
56,0						56,0
58,0						58,0
60,0						60,0



# Grove GMK 4100

Målskitse i millimeter.

Kranen er vist med fuld kontravægt.

Akseltryk: Max 12,0 ton.

Totalvægt: Max 48,0 ton.

Krogdata		
Kapasitet	Vægt	Nødstop
82,0 ton	1000 kg	-
61,0 ton	750 kg	-
39,0 ton	550 kg	-
17,0 ton	300 kg	-
5,7 ton	200 kg	-

